

Ağ Video Kayıt Cihazı

NVR304-S Serisi



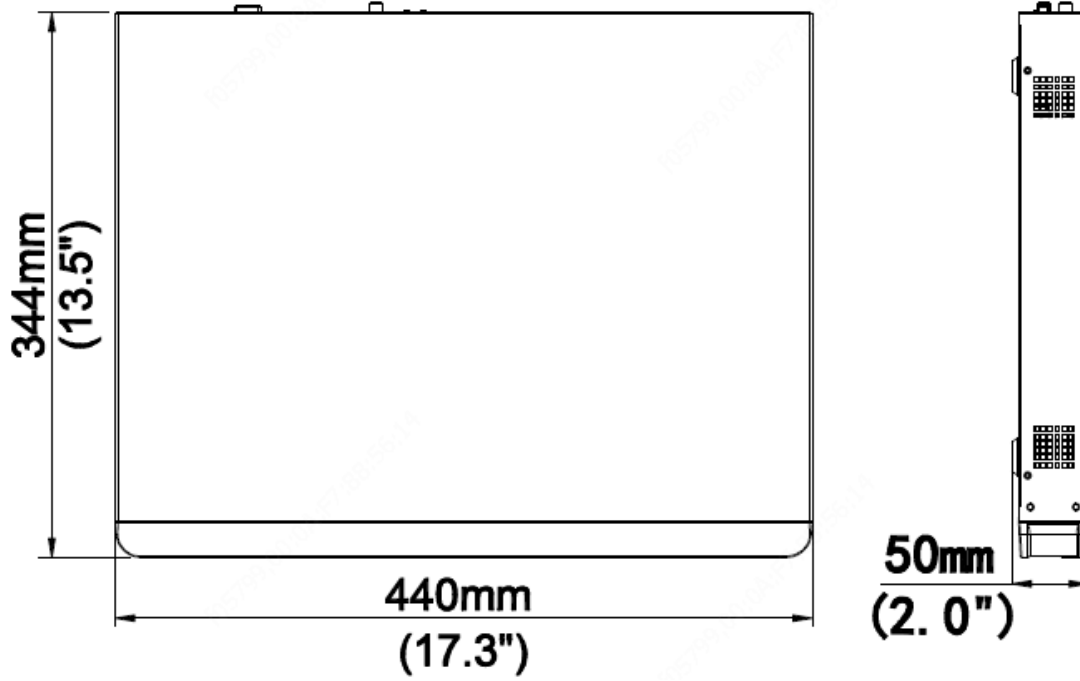
Ana Özellikler

- Ultra265/H.265/H.264 video formatlarını destekler
- 16/32-kanal girişi
- ONVIF uyumluluğu ile desteklenen üçüncü taraf IP kameralar:: Profile S, Profile G, Profile T
- Eşzamanlı HDMI ve VGA çıkışı
- 8 Megapiksel çözünürlüğe kadar kayıt
- Doğru alım, anında oynatım
- 4 SATA HDD, her bir HDD için 10TB'ye kadar Bulut yükseltme desteği
- Ağ bağlantısı kesildiğinde depolama güvenilirliğini artırmak için ANR teknolojisi
- Bulut Yükseltme Desteği

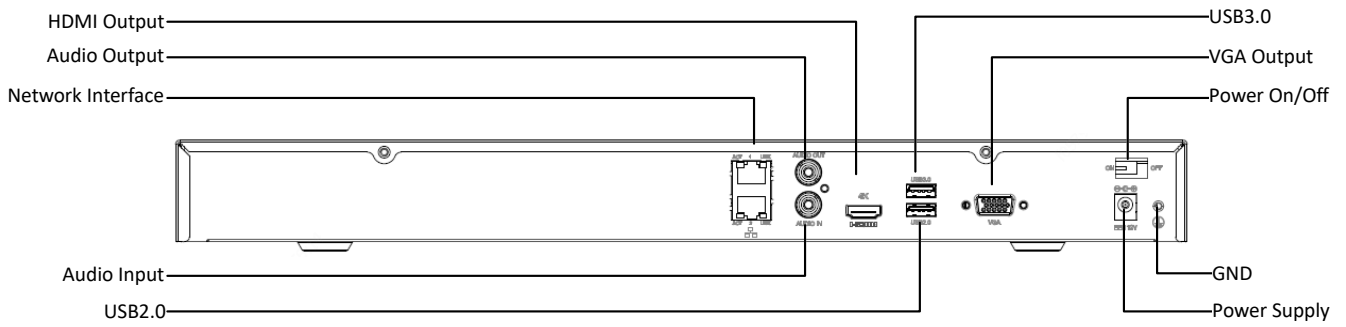
Özellikler

Model	NVR304-16S	NVR304-32S
Video/Ses Girişi		
IP Video Girişi	16-ch	32-ch
İki Yönlü Ses Girişi	1-ch, RCA	
Ağ		
Gelen Bant Genişliği	160Mbps	
Giden Bant Genişliği	64Mbps	64Mbps
Uzak Kullanıcılar	128	
Protokoller	P2P, UPnP, NTP, DHCP, PPPoE	
Video/Ses Çıkışı		
HDMI/VGA Çıkışı	HDMI: 4K (3840x2160) @30, 1920x1080p@60, 1920x1080p@50, 1600x1200@60, 1280x1024@60, 1280x720@60, 1024x768@60 VGA: 1920x1080p@60, 1920x1080p@50, 1280x1024@60, 1280x720@60, 1024x768@60	
Ses Çıkışı	1-ch, RCA	
Kayıt Çözünürlüğü	8MP/5MP/4MP/3MP/1080p/960p/720p/960H/D1/2CIF/CIF	
Senkron Oynatma	16ch	32-ch
Koridor Mod Ekran	3/4/5/7/9/10/12/16	3/4/5/7/9/10/12/16/32
Kod Çözme		
Kod Çözme Formatı	Ultra265/H.265/H.264	
Canlı Görüntü/ Oynatma	8MP/5MP/4MP/3MP/1080p/960p/960H/720p/D1/2CIF/CIF	
Kabiliyet	2 x 4K@30, 3 x 5MP@30, 4 x 4MP@30, 5 x 3MP@30, 8 x 1080p@30, 16 x 720p@30	2 x 4K@30, 3 x 5MP@30, 4 x 4MP@30, 5 x 3MP@30, 8 x 1080p@30, 16 x 720p@30, 32 x D1
Hard Disk		
SATA	4 SATA arayüzü	
Kapasite	Her bir disk için 10TB	
Smart		
VCA Tespiti	Yüz algılama, İzinsiz giriş algılama, Çapraz çizgi algılama, Ses algılama, Odak algılama, Sahne değişikliği algılama, Otomatik izleme.	
VCA Arama	Yüz arama, Davranış arama	
İstatistiksel Analiz	Kişi sayma	
Harici Arayüz		
Network Arayüzü	2 RJ-45 10M/100M/1000M kendinden uyarlamalı Ethernet Arayüzü	
USB Arayüzü	Arka ear panel: 1 x USB2.0, 1 x USB3.0 Ön panel: 1 x USB2.0	
Genel		
Güç Kaynağı	12V DC Güç Tüketimi: ≤ 15W(HDD hariç)	
Çalışma Ortamı	-10°C ~ + 55°C (+14°F ~ +131°F), Nem ≤ 90% RH(yoğuşmasız)	
Boyutlar (EnxDerinlikxYükseklik)	440mm x 344mm x50mm (17.3" x 13.5" x2.0")	
Ağırlık (HDD hariç)	≤ 3.15 Kg (6.94 lb)	

Boyutlar



ArkaPanel



Zhejiang Uniview Technologies Co., Ltd.

Building No.10, Wanlun Science Park, Jiangling Road 88, Binjiang District, Hangzhou, Zhejiang, China

Email: overseasbusiness@uniview.com; globalsupport@uniview.com

<http://www.uniview.com>

©2019 Zhejiang Uniview Technologies Co.,Ltd. Tüm hakları saklıdır.

*Ürün özellikleri ve kullanılabilirliği önceden bildirilmeksizin değiştirilebilir.